

 Uso doméstico

 Uso agrícola

 Uso civil



Unidad de recogida y bombeo

MODELO	DEPOSITO	TEMPERATURA DEL LÍQUIDO
	litros	
SAR 40	40	40°C

COMPONENTES

- Tanque en polietileno de **40 litros** con dos tapas



Unidad de recogida y bombeo

MODELO	DEPOSITO	TEMPERATURA DEL LÍQUIDO
	litros	
SAR 100	100	40°C

COMPONENTES

- Tanque en polietileno de **100 litros** con dos tapas





Unidad de recogida y bombeo

MODELO	DEPOSITO	TEMPERATURA DEL LÍQUIDO
	litros	
SAR 250	250	40°C



COMPONENTES

- Tanque en polietileno de **250 litros** con dos tapas

Unidad de recogida y bombeo

MODELO	DEPOSITO	TEMPERATURA DEL LÍQUIDO
	litros	
SAR 550	550	40°C

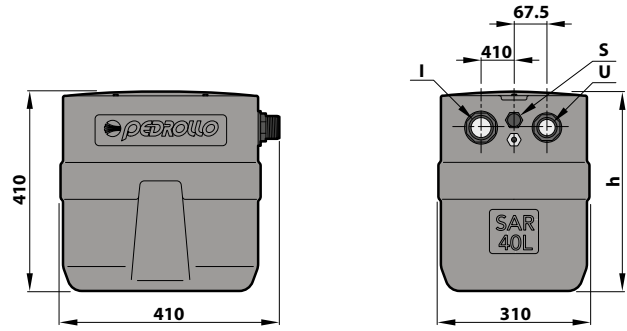


COMPONENTES

- Tanque en polietileno de **550 litros** con dos tapas

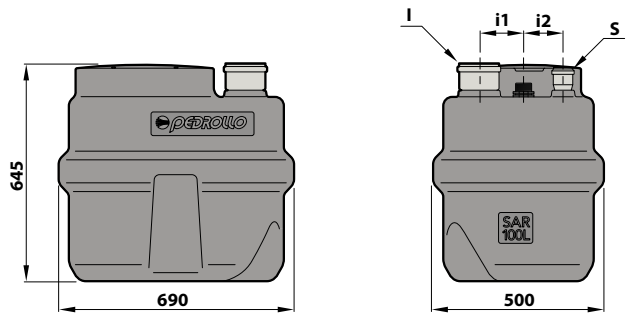
SAR 40

MODELO	BOCAS			h
	I	U ⁽¹⁾	S	
SAR 40	1½"	1¼"	½"	410



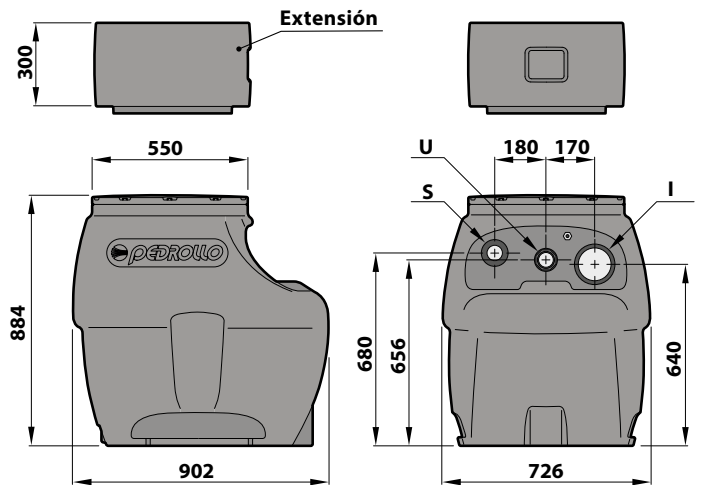
SAR 100

MODELO	BOCAS		h	i1	i2
	I	S			
SAR 100	DN 110	DN 50	645	145	100



SAR 250

MODELO	BOCAS	
	I	h
SAR 250	DN 110	884



SAR 550

MODELO	BOCAS		h
	I	S	
SAR 550	DN 110	DN 50	884
SAR 550			

